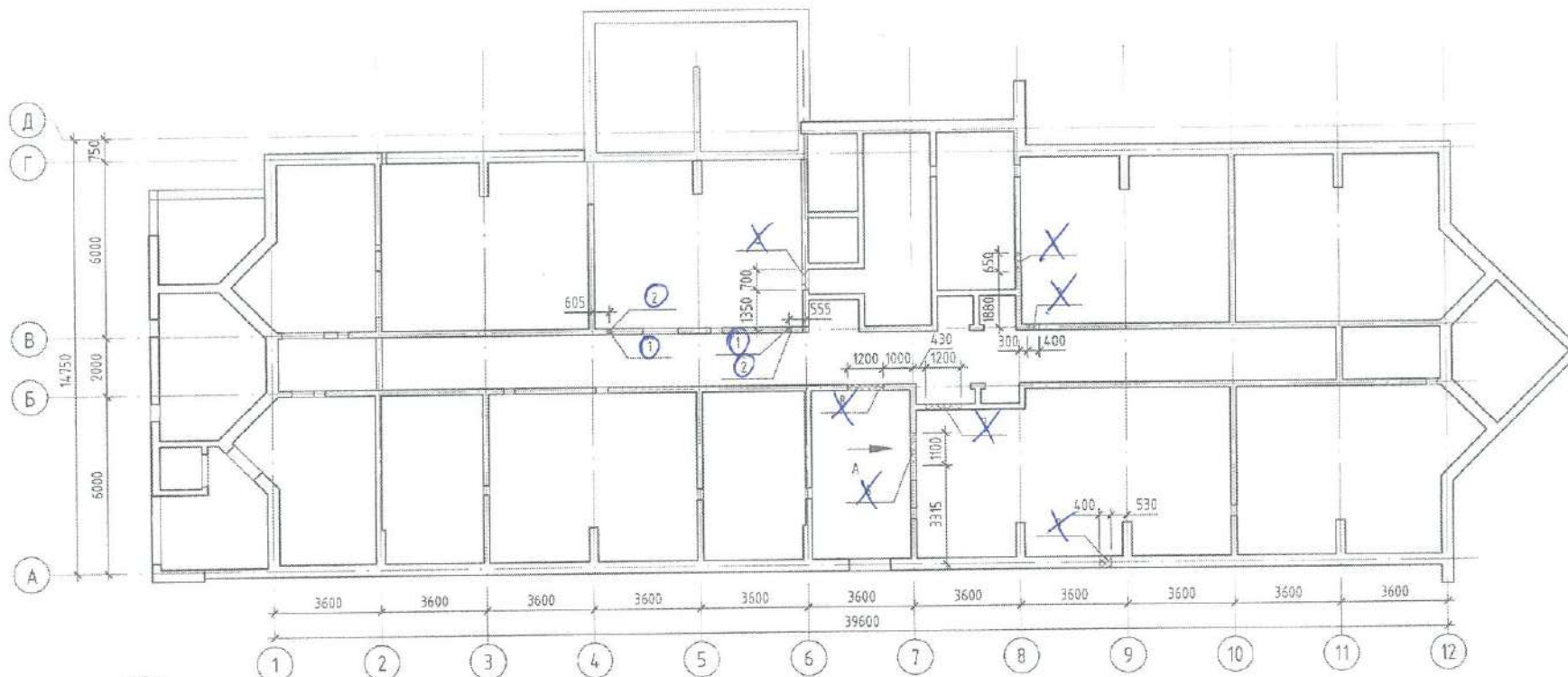
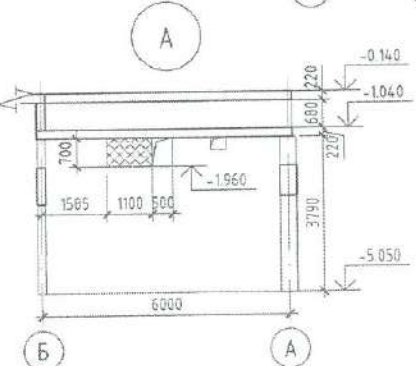


Схема расположения замоноличиваемых и вновь устраиваемых отверстий в монолитных стенах подвала



Условные обозначения:  
 [Symbol] - замоноличиваемое отверстие  
 [Symbol] - отверстие устраиваемое по месту



Ведомость замоноличиваемых отверстий

Поз.	Размеры, мм	Отм. низа отверстия	Назначение отверстия	Кол.	Примечания
3	400x400(н)	-4.800	ОВ	1	
4	650x500(н)	-2.600	ОВ	1	
5	700x1095(н)	-2.350	ОВ	1	
6	1100x700(н)	-1.960	ОВ	1	
7	1200x600(н)	-1.950	ОВ	1	
8	1200x700(н)	-1.960	ОВ	1	
9	400x200(н)	-1.550	ОВ	1	

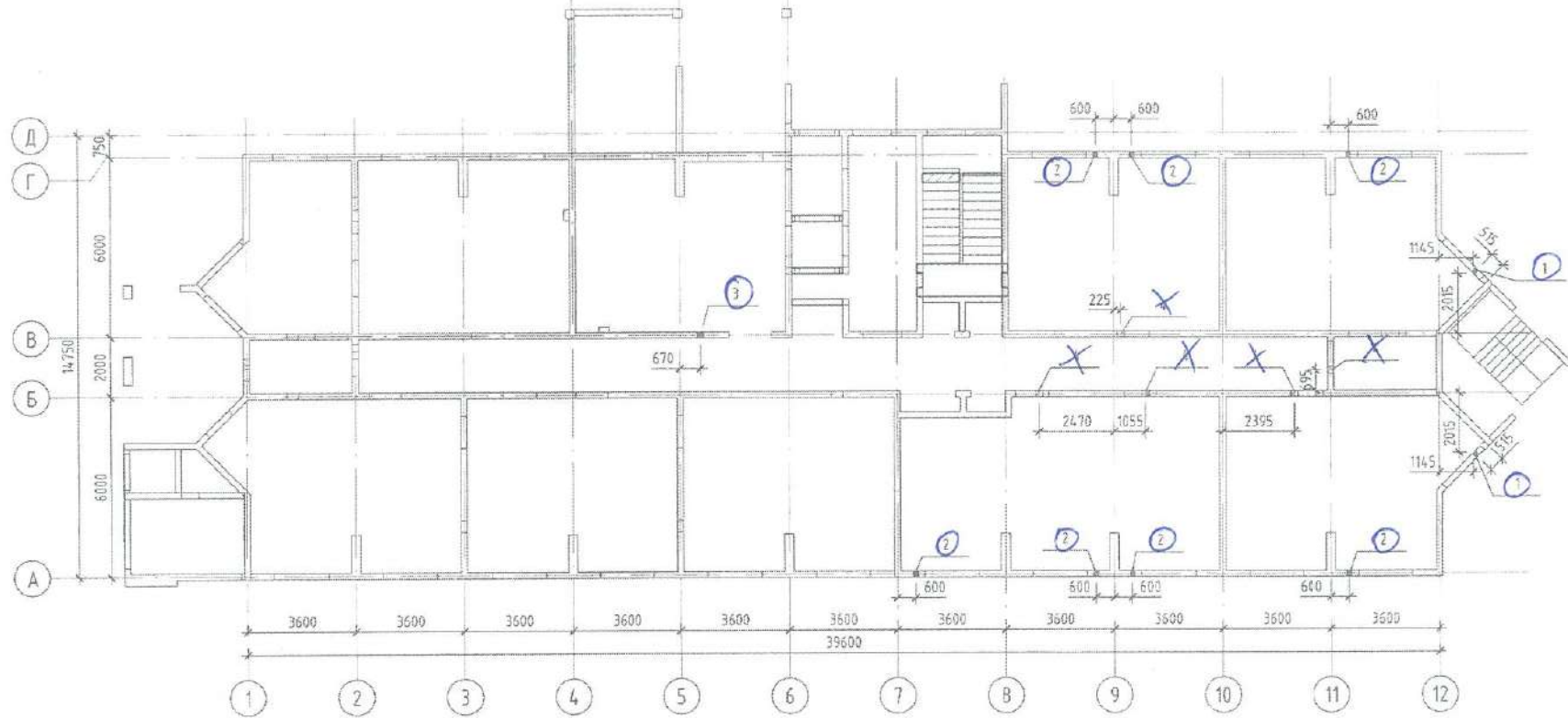
Ведомость вновь устраиваемых отверстий


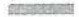
Поз.	Размеры, мм	Отм. низа отверстия	Назначение отверстия	Кол.	Примечания
1	∅ 180 X	-4.500	ОВ	2	✓
2	∅ 180 X	-3.050	ОВ	2	✓

1. Вновь устраиваемые отверстия выполнять установкой алмазного бурения.
2. Узел замоноличивания отверстия в стене см.л. 157.
3. Спецификацию на замоноличиваемые отверстия см.л. 157.
4. Данный лист смотреть совместно с л.2.

					2025	6906-01 - КЖ.1			
					Кемеровская область - Кузбасс, Таштагольский район, пгт. Шерегаш, жилой район "Шория", Жилой дом №6 со встроенно-пристроенной подземной автостоянкой (I этаж) Жилой дом №9 (II этаж)				
Изм.	Кол.уч.	Лист	№ док.	Подп.	Дата	Жилой дом №6 со встроенно-пристроенной подземной автостоянкой (I этаж)			
Разраб.	Волкова				24.03	Стадия	Лист	Листов	
Пров.	Дралов					P	154		
Рук.гр.	Ганзоб					ООО ПИ "Кузбассгорпроект"			
Гл. спец.	Захарова					Схема расположения замоноличиваемых и вновь устраиваемых отверстий в монолитных стенах подвала			
Инженр.	Криболобов					Формат А3А			

Схема расположения замоноличиваемых и вновь устраиваемых отверстий в монолитных стенах 1-го этажа



Условные обозначения:  
 - замоноличиваемое отверстие  
 - отверстие устраиваемое по месту

1. Вновь устраиваемые отверстия выполнять установкой алмазного бурения.
2. Узел замоноличивания отверстия в стене см. л. 157.
3. Спецификацию на замоноличиваемые отверстия см. л. 157.
4. Данный лист смотреть совместно с л. 47.

Согласовано  
 Взам. зав. №  
 Подп. и дата  
 Инв. № подл.

Ведомость вновь устраиваемых отверстий

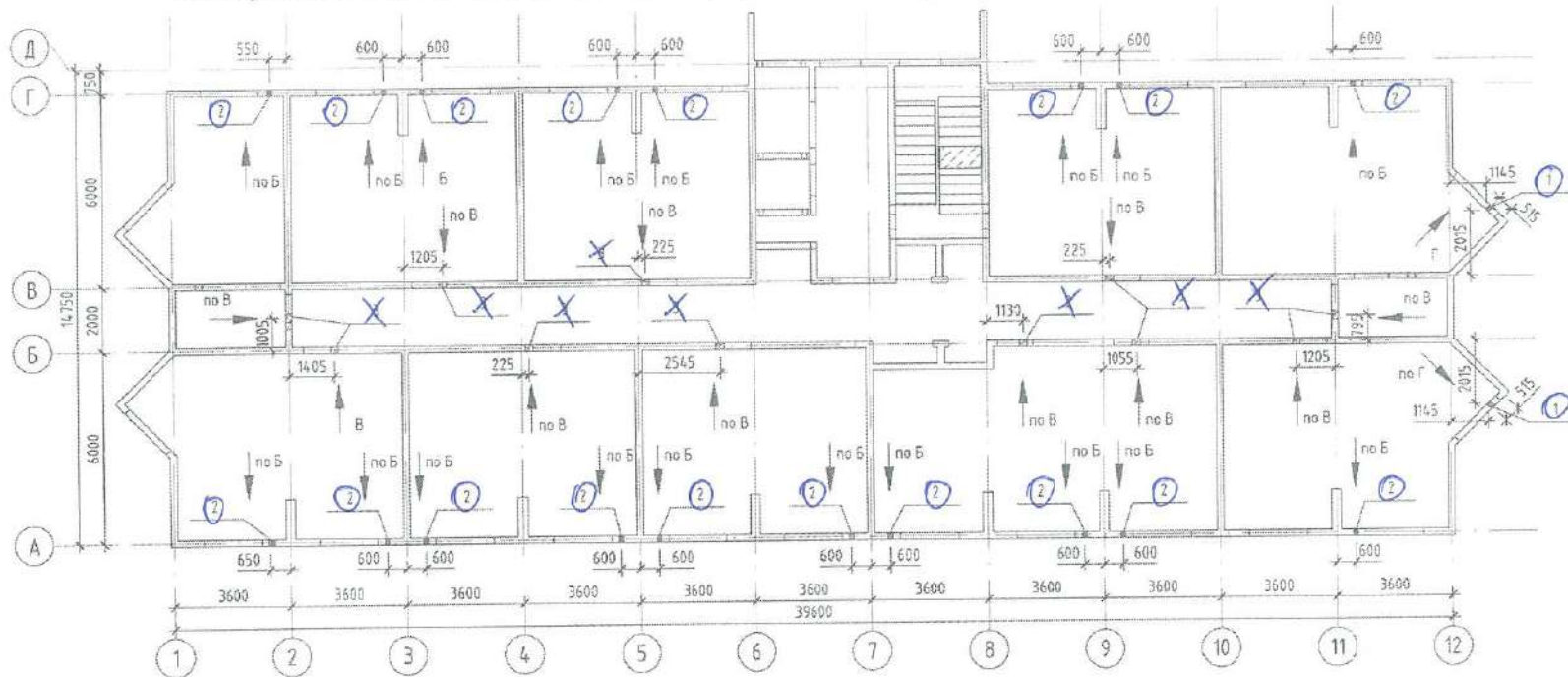
Поз.	Размеры, мм	Отк. нива отверстия	Назначение отверстия	Кол.	Примечание
1	∅ 150 <i>132</i>	-0.600	ОВ	2 ✓	КИБ
2	∅ 150 <i>132</i>	-2.200	ОВ	7 ✓	КИБ
3	220x260(н)	+2.720	ОВ	1 ✓	

~~Ведомость замоноличиваемых отверстий~~

Поз.	Размеры, мм	Отк. нива отверстия	Назначение отверстия	Кол.	Примечание
4	296x250(н)	+2.730	ОВ	5	

				2025	6906-01 - КЖ.1		
Ил.	Жалуч.	Лист	№ док.	Подп.	Дата	Кемеровская область - Кузбасс, Таштагольский район, п.т. Шереметь, жилой район "Шория". Жилой дом №6 со встроенно-пристроенной подземной автостоянкой (I этап) Жилой Дом №9 (II этап)	
Разраб.	Волкова	23,04				Жилой дом №6 со встроенно-пристроенной подземной автостоянкой (I этап)	Стация
Прод.	Дралов	23,04					Лист
Руч. кер.	Гаязов	18.02					Листов
Гл. спец.	Захарова					Схема расположения замоноличиваемых и вновь устраиваемых отверстий в монолитных стенах 1-го этажа	000 ПИ
Инж.пр.	Кривошолов						"Кузбассгорпроект"

Схема расположения замоноличиваемых и вновь устраиваемых отверстий в монолитных стенах с 2-го по 12-й этаж

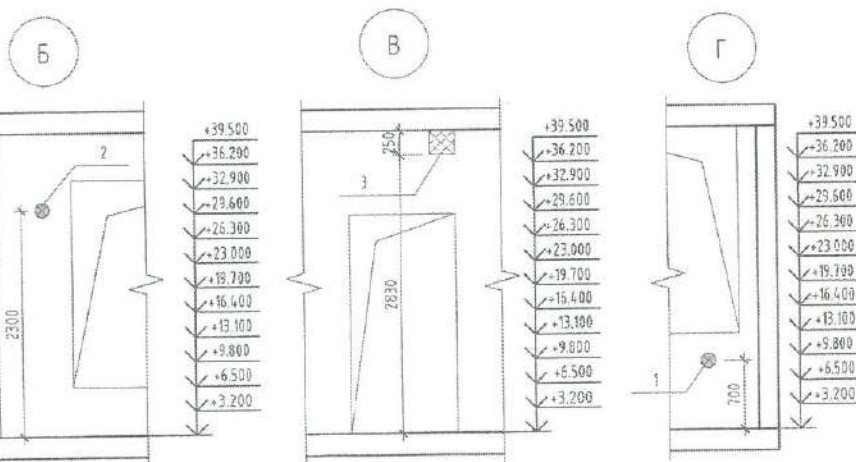


Ведомость вновь устраиваемых отверстий

Поз.	Размеры, мм	Назначение отверстия	Кол.	Примечание
1	∅ 150 <sup>132</sup>	ОВ	2	КИБ 24
2	∅ 150 <sup>132</sup>	ОВ	18	КИБ 216

~~Ведомость замоноличиваемых отверстий~~

Поз.	Размеры, мм	Назначение отверстия	Кол.	Примечание
3	250x250(м)	ОВ	11	



1. Вновь устраиваемое отверстие выполнять установкой алмазного бурения
2. Узел замоноличивания отверстия в стене см.л. 157
3. Спецификация на замоноличиваемые отверстия см.л. 157.
4. Данный лист смотреть совместно с л.77
5. **Ведомости даны на отверстия одного этажа, всего этажей - 12**

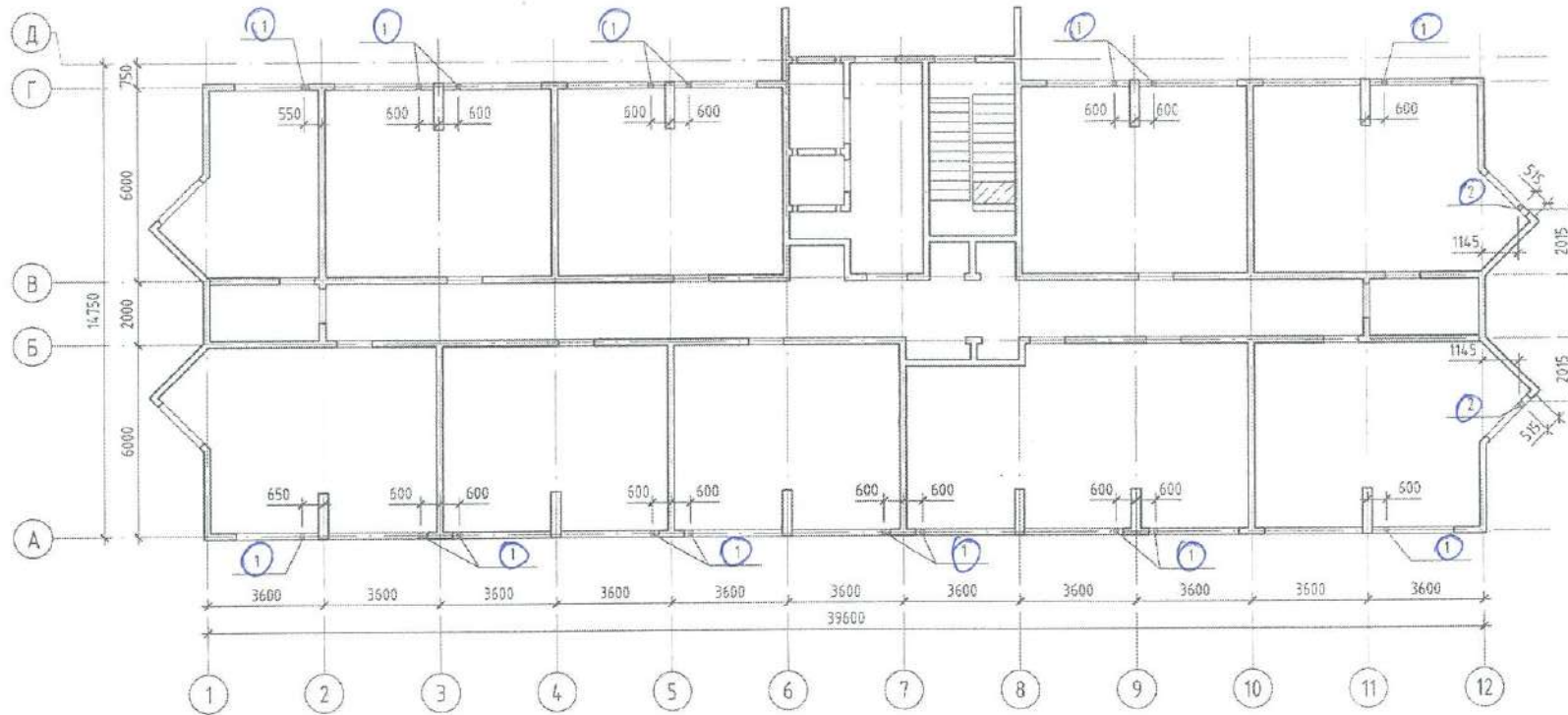
Условные обозначения:

- замоноличиваемое отверстие  
 - отверстие устраиваемое по месту

Согласовано	
Взам. инв. №	
Подп. и дата	
Инв. № подл.	

		2025	6906-01 - КЖ.1	
Ил.	№	Изм.	№ док.	Дата
	Нев.	238-25		2002
Кемеровская область - Кузбасс, Таштагольский район, пгп. Шерешев, жилой район "Шория". Жилой дом №6 со встроенно-пристроенной подземной автостоянкой (I этап) Жилой дом №9 (II этап)				
Разраб.	Воякова	Проб.	Драбов	Жилой дом №6 со встроенно-пристроенной подземной автостоянкой (I этап)
Рук.гр.	Галаев	Гл. спец.	Захарова	Р
Н.контр.	Криболопов	Схема расположения замоноличиваемых и вновь устраиваемых отверстий в монолитных стенах с 2-го по 12-й этаж		Лист 156
				Листов
				000 ПИ "Кузбассгорпроект"

Схема расположения вночь устраиваемых отверстий в монолитных стенах 14-го этажа



Ведомость вночь устраиваемых отверстий

Поз.	Размеры, мм	Отм. низа отверстия	Назначение отверстия	Кол.	Примечание
1	∅ 150 <i>132</i>	+49.200	ОВ	16 <input checked="" type="checkbox"/>	КИБ
2	∅ 150 <i>132</i>	+49.600	ОВ	2 <input checked="" type="checkbox"/>	КИБ

1. Вночь устраиваемые отверстия выполнять установкой алмазного бурения.
2. Данный лист смотреть совместно с л.102.

				2025	6906-01 - КЖ.1
11	-	Над	230-25	<i>440</i>	Кемеровская область - Кузбасс, Таштагольский район, п/т. Шерегеш, жилой район "Шория", Жилой дом №6 со встроенно-пристроенной подземной автостоянкой (I этап) Жилой дом №9 (II этап)
Изм.	Жолуч	Лист	№ док.	Подп.	Дата
Разраб.	Волкова			<i>2021</i>	
Проед	Дралов				
Рук. гр.	Гаязов				
Гл. спец.	Захарова				
Инженр.	Криволапов				
					Жилой дом №6 со встроенно-пристроенной подземной автостоянкой (I этап)
					Схема расположения вночь устраиваемых отверстий в монолитных стенах 14-го этажа
					Лист
					159
					Листов
					000 ПИ
					"Кузбассгорпроект"

Схема расположения отверстия по месту в осях 7-8/В

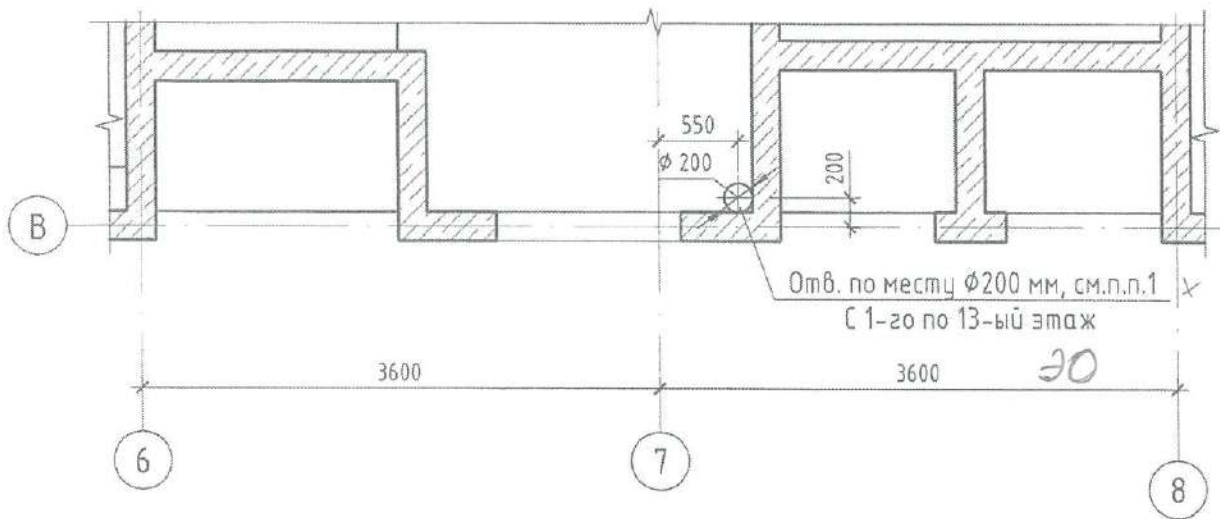
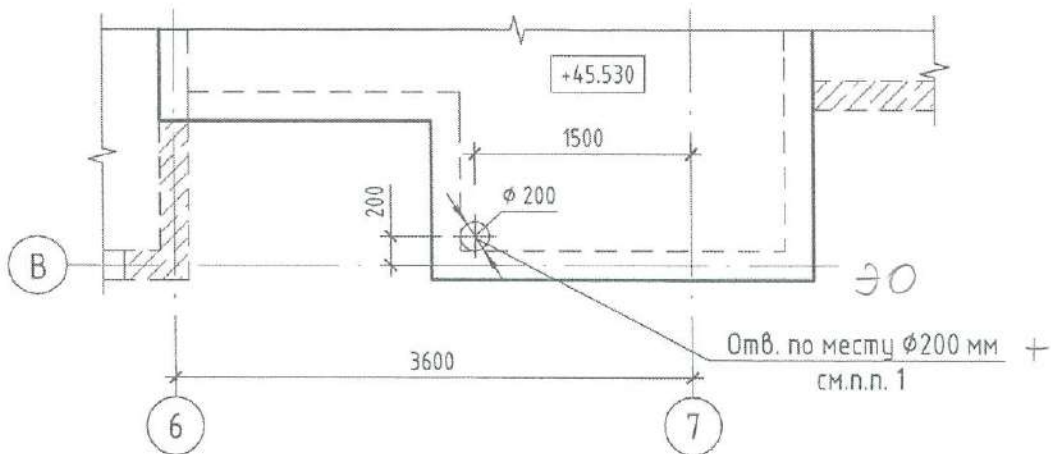


Схема расположения отверстия по месту в осях 6-7/В



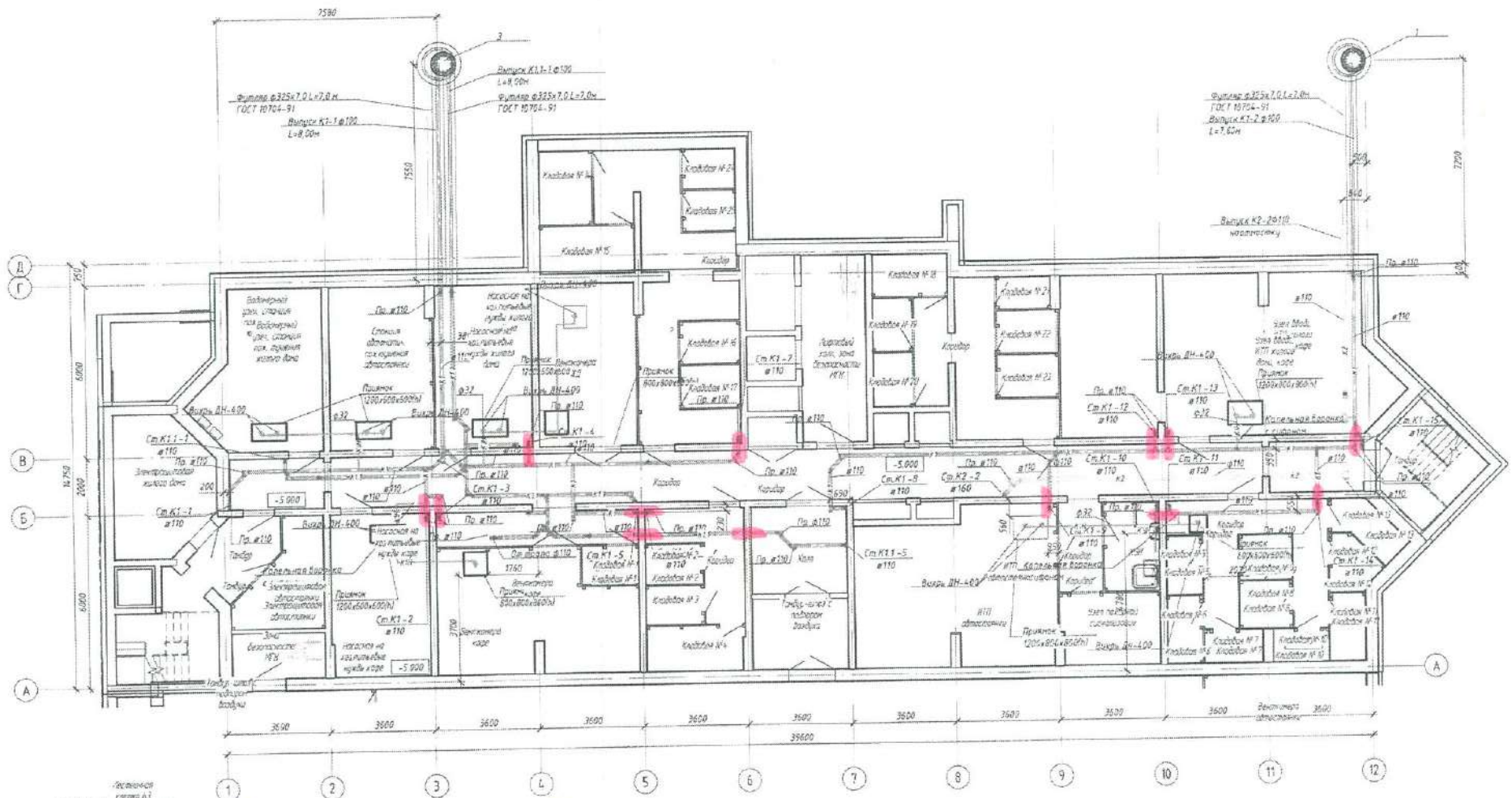
Сверление отверстия  $\phi 200$ .  
 $\phi 200$  в кол. 14 мес.

1. Отверстия по месту выполнить при помощи установки алмазного бурения.

Согласовано	
Взам. инв. №	
Подп. и дата	
Инв. № подл.	

					2025	6906-01 - КЖ.1		
13	-	Нов.	325-25	<i>[Signature]</i>	12.03	Кемеровская область - Кузбасс, Таштагольский район, пгт. Шерегеш, жилой район "Шория". Жилой дом №6 со встроенно-пристроенной подземной автостоянкой (I этап) Жилой дом №9 (II этап)		
Разработал	Портнов	<i>[Signature]</i>			12.01	Стадия	Лист	Листов
Проверил	Черепанов	<i>[Signature]</i>			12.01	Р	160	
Рук.гр.	Гаязов	<i>[Signature]</i>			12.03			
Гл. спец.	Захарова	<i>[Signature]</i>				000 ПИ "Кузбассгорпроект"		
Н.контр.	Криволапов	<i>[Signature]</i>			12.03			
Жилой дом №6 со встроенно-пристроенной подземной автостоянкой (I этап)								
Схема расположения отверстия по месту в осях 6-7/В, 7-8/В								





*Сверление отверстий под канализацию - подвал (горизонтально) ø 130 мм 8 ком. 13 шт*

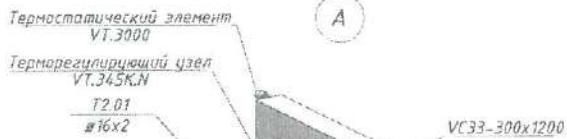
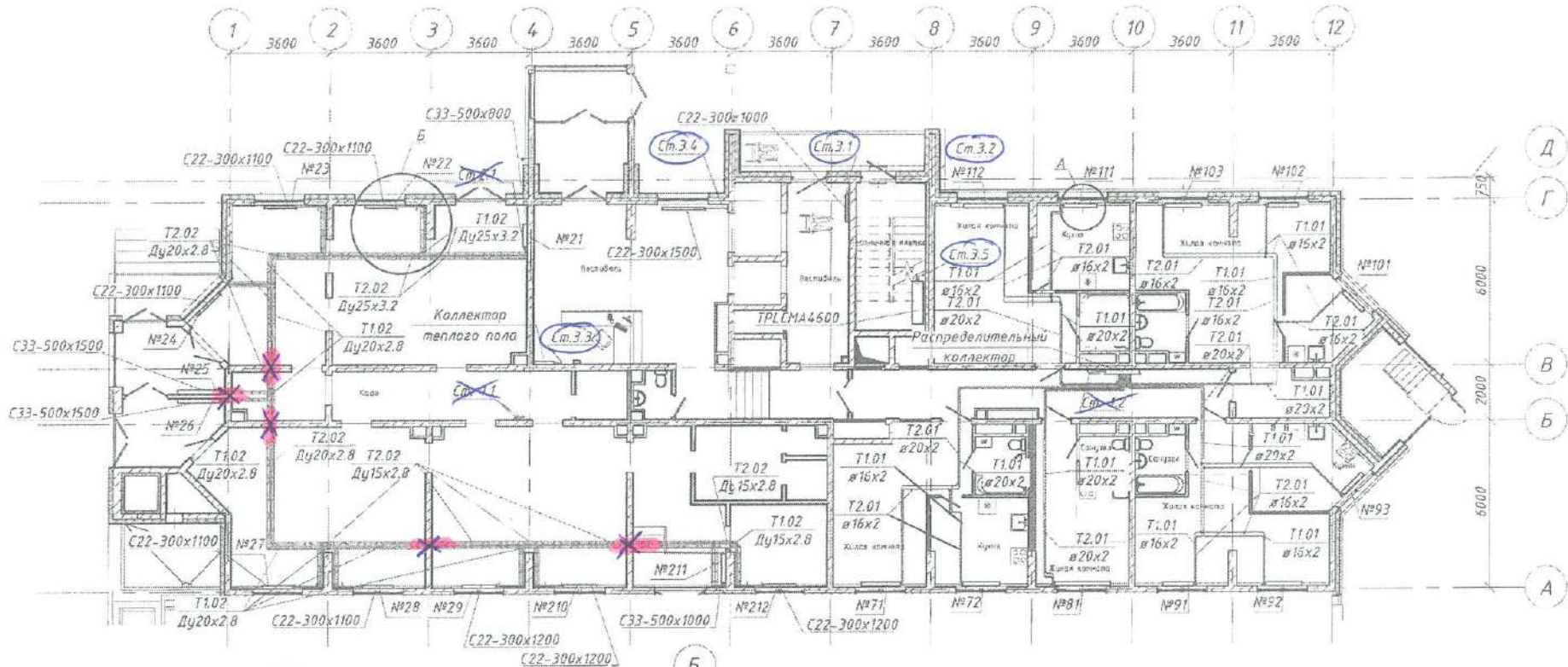
6906-01-0K					
№	Дат.	Лист	Дата	Исполн.	Провер.
1	28.07.24	01-24	28.07.24	С.С.	С.С.
2	29.07.24	02-24	29.07.24	С.С.	С.С.
3	29.07.24	03-24	29.07.24	С.С.	С.С.
4	29.07.24	04-24	29.07.24	С.С.	С.С.
5	29.07.24	05-24	29.07.24	С.С.	С.С.
6	29.07.24	06-24	29.07.24	С.С.	С.С.
7	29.07.24	07-24	29.07.24	С.С.	С.С.
8	29.07.24	08-24	29.07.24	С.С.	С.С.
9	29.07.24	09-24	29.07.24	С.С.	С.С.
10	29.07.24	10-24	29.07.24	С.С.	С.С.
11	29.07.24	11-24	29.07.24	С.С.	С.С.
12	29.07.24	12-24	29.07.24	С.С.	С.С.
13	29.07.24	13-24	29.07.24	С.С.	С.С.
14	29.07.24	14-24	29.07.24	С.С.	С.С.
15	29.07.24	15-24	29.07.24	С.С.	С.С.
16	29.07.24	16-24	29.07.24	С.С.	С.С.
17	29.07.24	17-24	29.07.24	С.С.	С.С.
18	29.07.24	18-24	29.07.24	С.С.	С.С.
19	29.07.24	19-24	29.07.24	С.С.	С.С.
20	29.07.24	20-24	29.07.24	С.С.	С.С.
21	29.07.24	21-24	29.07.24	С.С.	С.С.
22	29.07.24	22-24	29.07.24	С.С.	С.С.
23	29.07.24	23-24	29.07.24	С.С.	С.С.
24	29.07.24	24-24	29.07.24	С.С.	С.С.
25	29.07.24	25-24	29.07.24	С.С.	С.С.
26	29.07.24	26-24	29.07.24	С.С.	С.С.
27	29.07.24	27-24	29.07.24	С.С.	С.С.
28	29.07.24	28-24	29.07.24	С.С.	С.С.
29	29.07.24	29-24	29.07.24	С.С.	С.С.
30	29.07.24	30-24	29.07.24	С.С.	С.С.
31	29.07.24	31-24	29.07.24	С.С.	С.С.
32	29.07.24	32-24	29.07.24	С.С.	С.С.
33	29.07.24	33-24	29.07.24	С.С.	С.С.
34	29.07.24	34-24	29.07.24	С.С.	С.С.
35	29.07.24	35-24	29.07.24	С.С.	С.С.
36	29.07.24	36-24	29.07.24	С.С.	С.С.
37	29.07.24	37-24	29.07.24	С.С.	С.С.
38	29.07.24	38-24	29.07.24	С.С.	С.С.
39	29.07.24	39-24	29.07.24	С.С.	С.С.
40	29.07.24	40-24	29.07.24	С.С.	С.С.
41	29.07.24	41-24	29.07.24	С.С.	С.С.
42	29.07.24	42-24	29.07.24	С.С.	С.С.
43	29.07.24	43-24	29.07.24	С.С.	С.С.
44	29.07.24	44-24	29.07.24	С.С.	С.С.
45	29.07.24	45-24	29.07.24	С.С.	С.С.
46	29.07.24	46-24	29.07.24	С.С.	С.С.
47	29.07.24	47-24	29.07.24	С.С.	С.С.
48	29.07.24	48-24	29.07.24	С.С.	С.С.
49	29.07.24	49-24	29.07.24	С.С.	С.С.
50	29.07.24	50-24	29.07.24	С.С.	С.С.
51	29.07.24	51-24	29.07.24	С.С.	С.С.
52	29.07.24	52-24	29.07.24	С.С.	С.С.
53	29.07.24	53-24	29.07.24	С.С.	С.С.
54	29.07.24	54-24	29.07.24	С.С.	С.С.
55	29.07.24	55-24	29.07.24	С.С.	С.С.
56	29.07.24	56-24	29.07.24	С.С.	С.С.
57	29.07.24	57-24	29.07.24	С.С.	С.С.
58	29.07.24	58-24	29.07.24	С.С.	С.С.
59	29.07.24	59-24	29.07.24	С.С.	С.С.
60	29.07.24	60-24	29.07.24	С.С.	С.С.
61	29.07.24	61-24	29.07.24	С.С.	С.С.
62	29.07.24	62-24	29.07.24	С.С.	С.С.
63	29.07.24	63-24	29.07.24	С.С.	С.С.
64	29.07.24	64-24	29.07.24	С.С.	С.С.
65	29.07.24	65-24	29.07.24	С.С.	С.С.
66	29.07.24	66-24	29.07.24	С.С.	С.С.
67	29.07.24	67-24	29.07.24	С.С.	С.С.
68	29.07.24	68-24	29.07.24	С.С.	С.С.
69	29.07.24	69-24	29.07.24	С.С.	С.С.
70	29.07.24	70-24	29.07.24	С.С.	С.С.
71	29.07.24	71-24	29.07.24	С.С.	С.С.
72	29.07.24	72-24	29.07.24	С.С.	С.С.
73	29.07.24	73-24	29.07.24	С.С.	С.С.
74	29.07.24	74-24	29.07.24	С.С.	С.С.
75	29.07.24	75-24	29.07.24	С.С.	С.С.
76	29.07.24	76-24	29.07.24	С.С.	С.С.
77	29.07.24	77-24	29.07.24	С.С.	С.С.
78	29.07.24	78-24	29.07.24	С.С.	С.С.
79	29.07.24	79-24	29.07.24	С.С.	С.С.
80	29.07.24	80-24	29.07.24	С.С.	С.С.
81	29.07.24	81-24	29.07.24	С.С.	С.С.
82	29.07.24	82-24	29.07.24	С.С.	С.С.
83	29.07.24	83-24	29.07.24	С.С.	С.С.
84	29.07.24	84-24	29.07.24	С.С.	С.С.
85	29.07.24	85-24	29.07.24	С.С.	С.С.
86	29.07.24	86-24	29.07.24	С.С.	С.С.
87	29.07.24	87-24	29.07.24	С.С.	С.С.
88	29.07.24	88-24	29.07.24	С.С.	С.С.
89	29.07.24	89-24	29.07.24	С.С.	С.С.
90	29.07.24	90-24	29.07.24	С.С.	С.С.
91	29.07.24	91-24	29.07.24	С.С.	С.С.
92	29.07.24	92-24	29.07.24	С.С.	С.С.
93	29.07.24	93-24	29.07.24	С.С.	С.С.
94	29.07.24	94-24	29.07.24	С.С.	С.С.
95	29.07.24	95-24	29.07.24	С.С.	С.С.
96	29.07.24	96-24	29.07.24	С.С.	С.С.
97	29.07.24	97-24	29.07.24	С.С.	С.С.
98	29.07.24	98-24	29.07.24	С.С.	С.С.
99	29.07.24	99-24	29.07.24	С.С.	С.С.
100	29.07.24	100-24	29.07.24	С.С.	С.С.

Имя, Ф. И. О. Лист, дата, Вклад, №

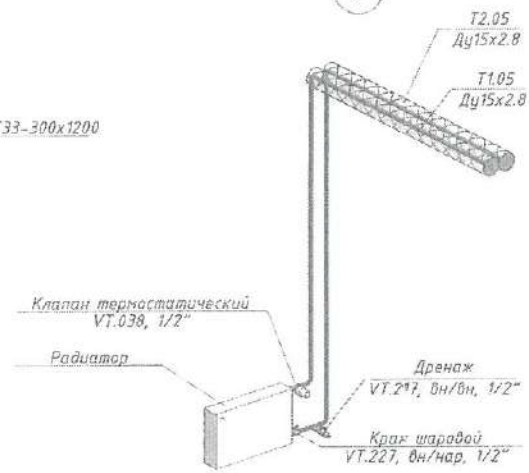
ООО ПИ "Кудзастгипропроект"



План 1 этажа. Отопление



*Ст. 3.1*  
 ф60 нар.  
 кол. 10 шт.



Примечание:  
 Система отопления 01 - горизонтальная, разводка системы в полу.  
 Система отопления 02 - двухтрубная с разводкой под потолком.

Примечание: Толщина изоляции для горизонтальной системы отопления 01 в многоквартирных коридорах = 9мм, в квартирах = 6мм.

				22.01.2026	6906-01-0В		
3	-	Зан	01-26	<i>Сиднев</i>	13.01.26	Кемеровская область - Кузбасс, Тагатагольский район, п.т. Шерегези, жилой район Шерегези-Град. Жилой дом №6 со встроенно-пристроенной подземной адмостаянкой (I этап). Жилой дом №9 (II этап).	
2	-	Зан	296-25	<i>Беглова</i>	10.03.25	Стация	Лист
1	-	Зан	1539-23	<i>Беглова</i>	29.12.23	Р	4
Изм.	Жол.уч.	Лист № док.	Подпись	Дата	Жилой дом №6 со встроенно-пристроенной подземной адмостаянкой (I этап)		
Разраб.	Петерс		<i>Петерс</i>		План 1 этажа. Отопление		
Пров.	Беглова				ООО ПИ "КУЗБАССПРОЕКТ"		
Рук. гр.	Беглова						

Инв. № подл.  
 Взам. инв. №  
 Подп. и дата  
 Инв. № подл.

