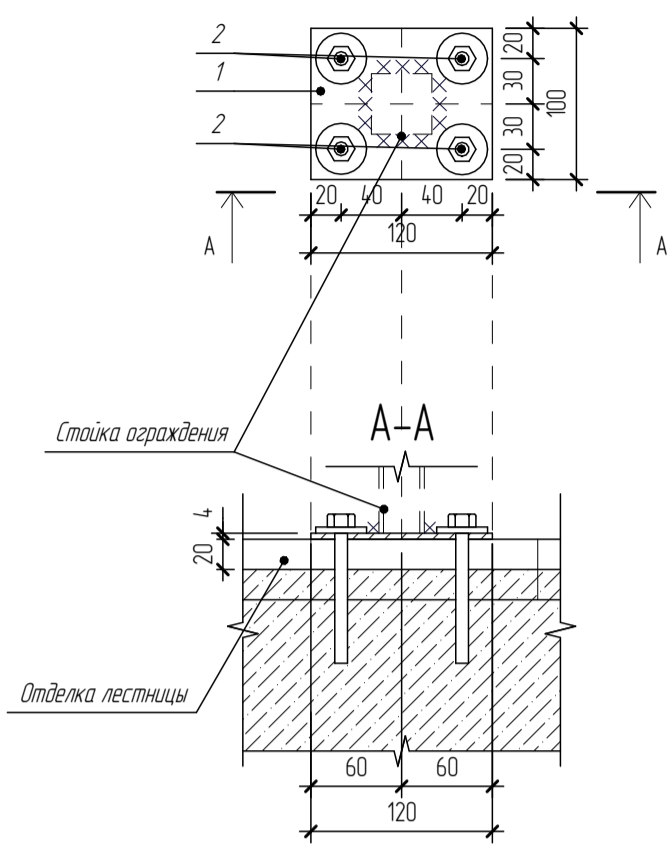
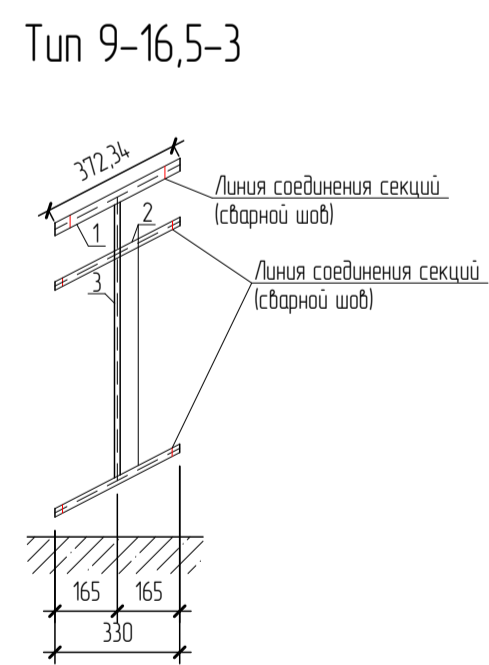
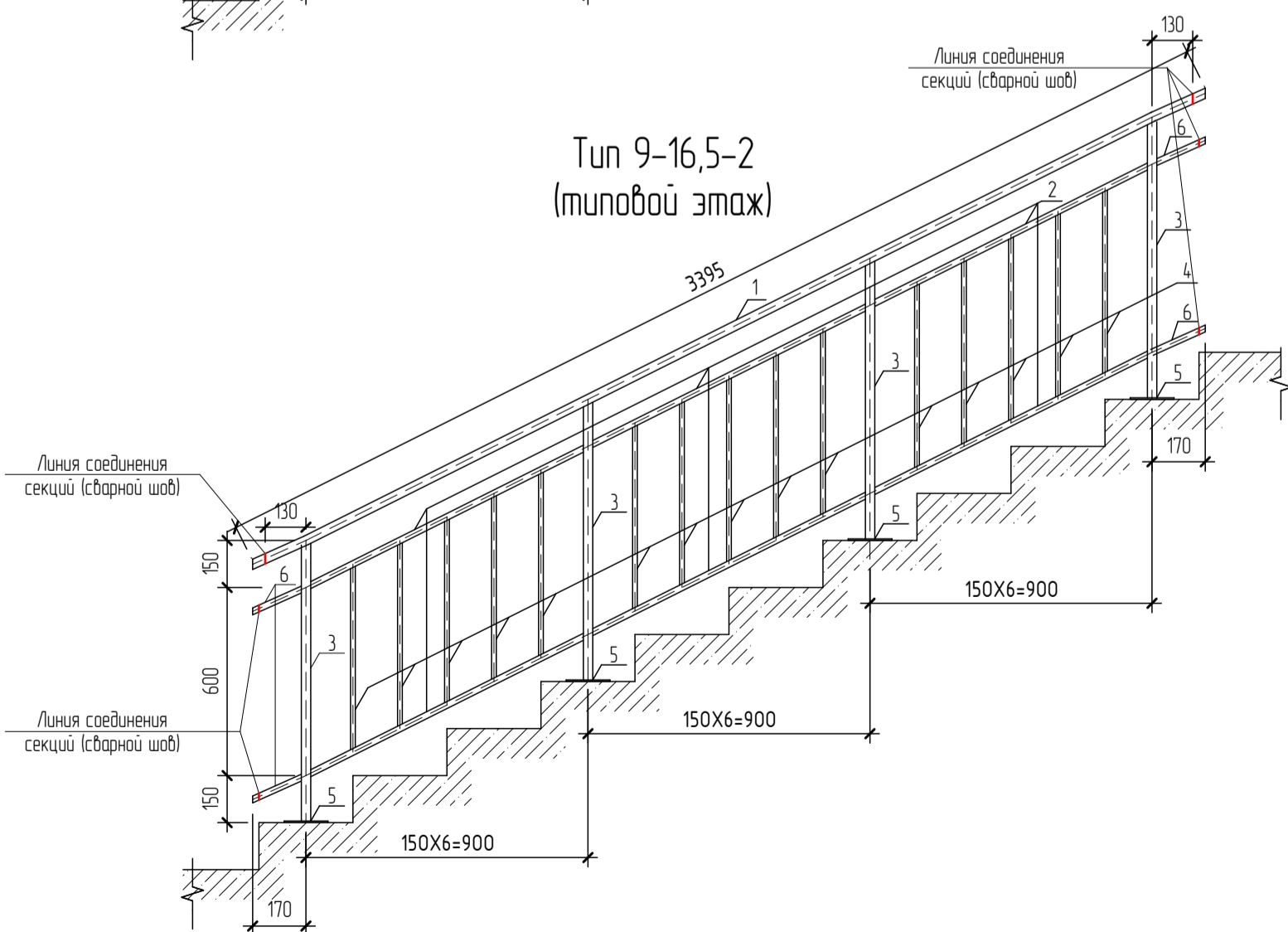
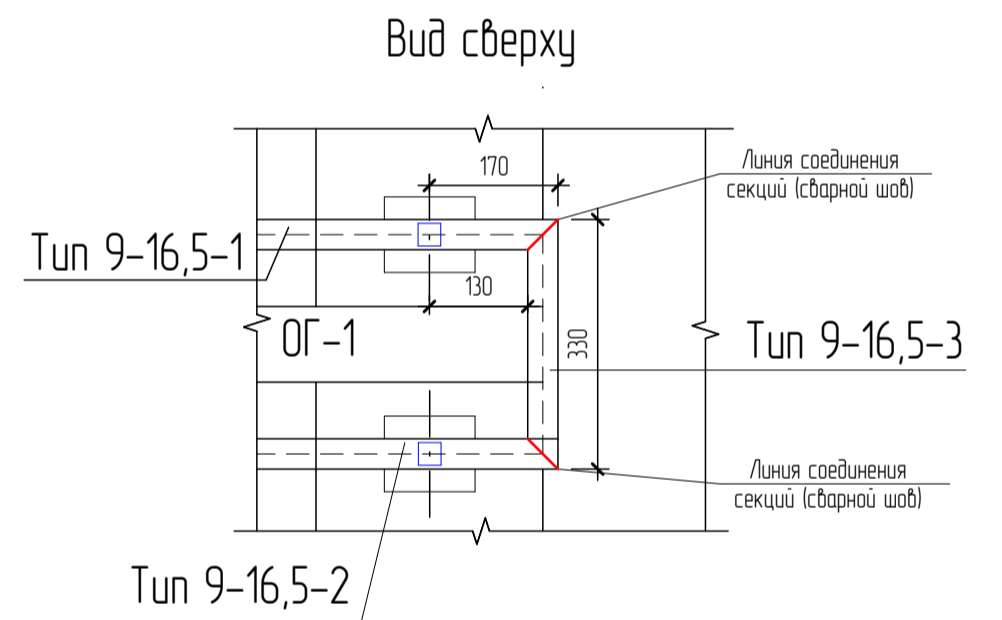
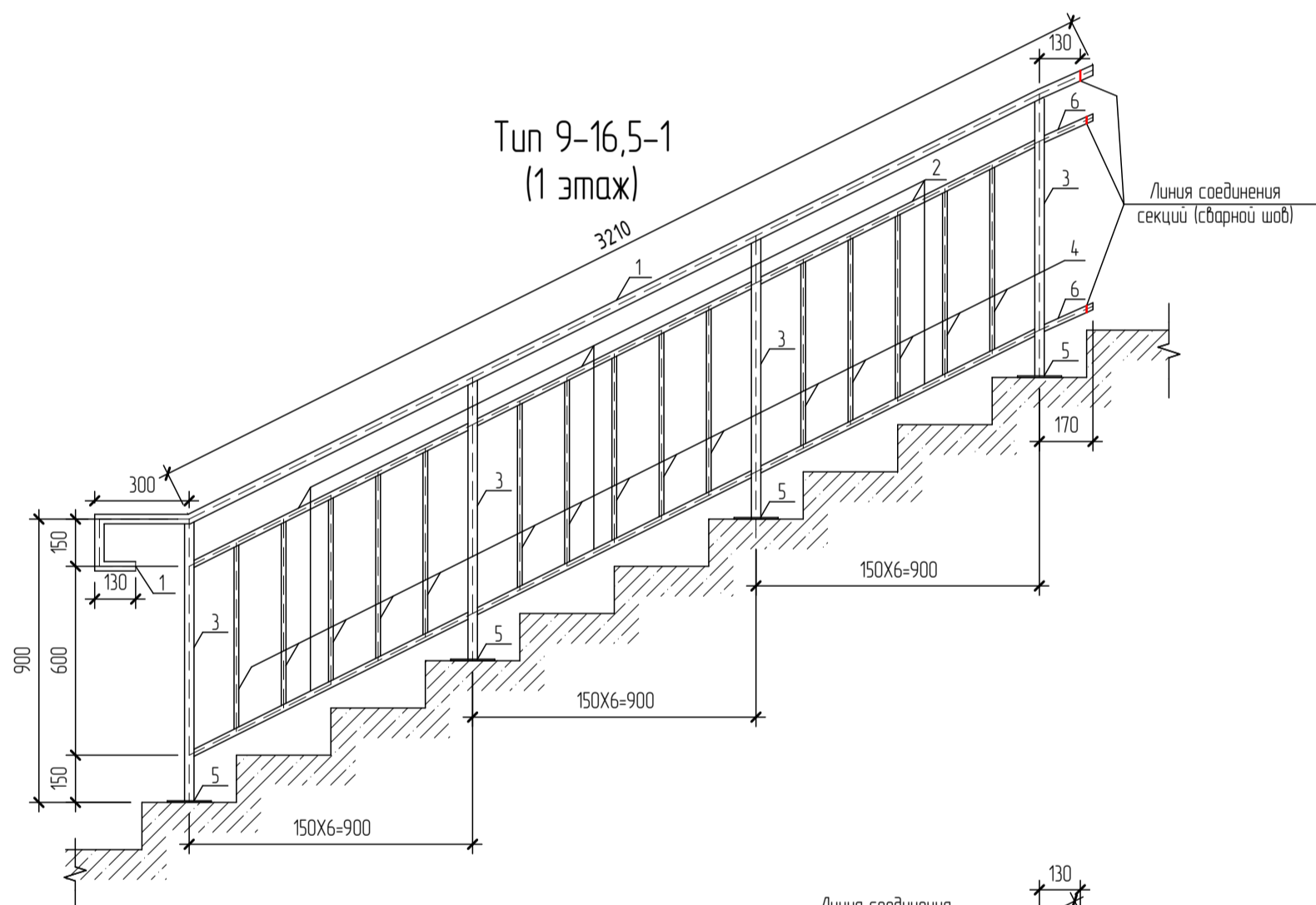


Крепёжный элемент К-1



Поз.	Обозначение	Наименование	Кол.	Масса ед. кз.	Общая масса ед. кз.
Тип 9-16,5-1					
1	ГОСТ 8645-68	□ 40x30x2,0 L=3800мм	1	2,02	7,67
2	ГОСТ 8639-82	□ 20x20x2,0 L=970мм	6	1,075	6,25
3	ГОСТ 8639-82	□ 30x30x2,0 L=900мм	4	1,70	6,12
4	ГОСТ 8639-82	□ 15x15x1,5 L=580мм	15	0,605	5,26
5	Крепёжный элемент	КЗ-1	4	0,46	1,84
6	ГОСТ 8639-82	□ 20x20x2,0 L=170мм	2	1,075	0,36
				Итого	27,5
Тип 9-16,5-2					
1	ГОСТ 8645-68	□ 40x30x2,0 L=3395мм	1	2,02	6,85
2	ГОСТ 8639-82	□ 20x20x2,0 L=970мм	6	1,075	6,25
3	ГОСТ 8639-82	□ 30x30x2,0 L=900мм	4	1,70	6,12
4	ГОСТ 8639-82	□ 15x15x1,5 L=580мм	15	0,605	5,26
5	Крепёжный элемент	КЗ-1	4	0,46	1,84
6	ГОСТ 8639-82	□ 20x20x2,0 L=170мм	4	1,075	0,73
				Итого	27,05
Тип 9-16,5-3					
1	ГОСТ 8645-68	□ 40x30x2,0 L=372,3мм	1	2,02	0,75
2	ГОСТ 8639-82	□ 20x20x2,0 L=372,3мм	2	1,075	0,79
3	ГОСТ 8639-82	□ 15x15x1,5 L=580мм	1	0,605	0,35
				Итого	1,89
К-1					
1	ГОСТ 19903-2015	— 4x120x100	1	0,38	0,38
2	Tech-KREP	HBM 8x120	4	0,02	0,08
				Итого	0,46



Инв. № подл. Подп. и дата. Взам. инв. №